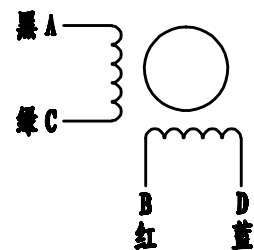


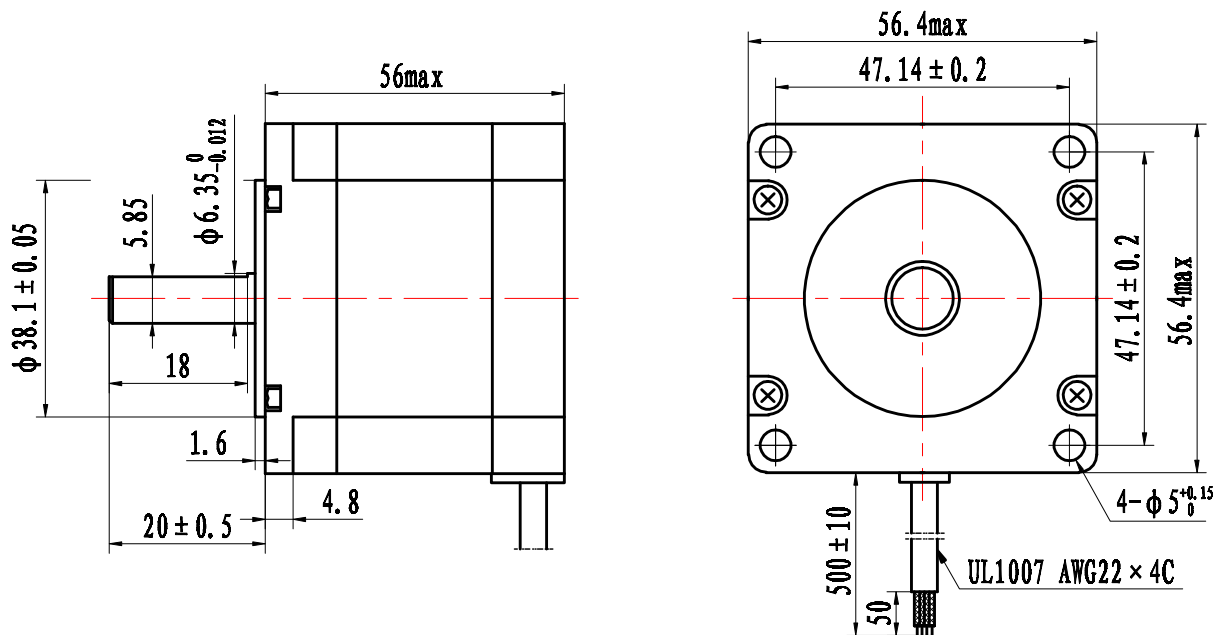
# HYBRID STEPPING MOTOR 23HD4404-20B

REV A

General specification		Electrical specification		Wiring diagram
Step angle	1.8° ± 5%	Rated voltage	3.08V	
Number of phase	2	Rated current	2.8A	
Insulation resistane	100MΩmin. (500V DC)	Resistance per phase	1.1Ω ± 10%	
Insulation class	Class B	Inductance per phase	3.2mH ± 20%	
Rotor inertia	280g·cm <sup>2</sup>	Holding torque	1300mN·m	
Mass	0.62kg	Detent torque	45mN·m	



23HD4404-20B



					ROBOTDIGG		
标记	类数	更改文件号	签字	日期	图样标记	重量	比例
设计			标准化				
			盖章				
审核							
工艺		日期	2014.06.26		共 1 张	第 1 张	